



Plate-formes inclinées

SUPRA & SUPRA LINEA

SUPRA LINEA - pour les escaliers droits



Supra Linea économise l'espace et est caractérisé par ses couleurs douces, ses bords arrondis et ses barrières pliables. Ce modèle est le fruit de notre vaste expérience dans le marché des plate-formes inclinées.

Un choix de qualité

Supra Linea est fabriqué de composants d'excellente qualité. Toutes les surfaces exposées (rail, plate-forme, barrières de sécurité) sont fabriquées en aluminium anodisé pour garantir un produit anti-corrosion. Supra Linea excelle dans sa fabrication soignée et son apparence esthétique. Le rail convient à chaque environnement. Supra Linea peut être installé soit sur des pieds autoportants ou directement sur un mur porteur en béton.



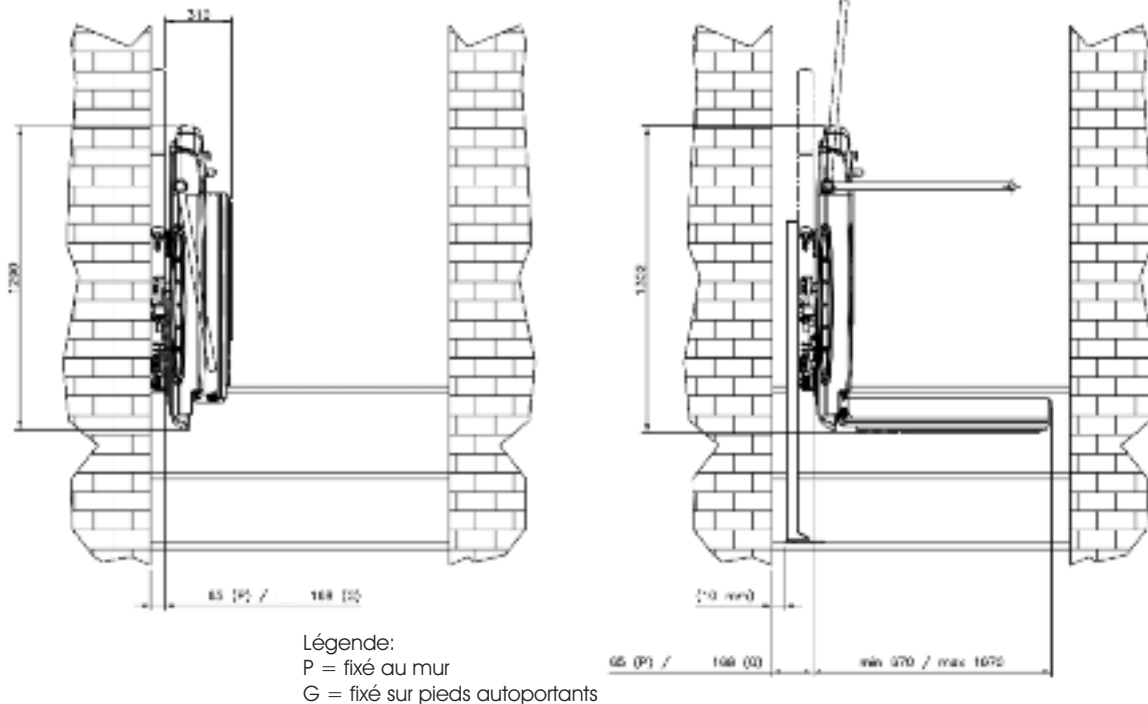
Options

La configuration de base du Supra Linea dispose de nombreuses fonctions. Elle peut être améliorée en ajoutant une plate-forme automatique, une alarme visuelle ou audio, vitesse augmentée (0,14 m/s), démarrage progressif, système d'alimentation auxiliaire, télécommande, strapontin et volet d'accès à 90°.

Fiable, sûr et robuste

Supra Linea (certifié CE, TÜV) est conforme à la nouvelle Directive Européenne 2006/42 CE. La plate-forme est équipée de panneaux anti-coincement latéraux. Un détecteur de charge est disponible comme standard. Une capacité de 325 kg ainsi qu'une plate-forme aux dimensions de jusqu'à 1250 x 900 mm garantissent un produit robuste. Supra Linea peut être installé soit à l'intérieur ou à l'extérieur. (Version IP 55 disponible).

Spécification technique



Capacité	• 325 kg (0°-36°) – 250 kg (jusqu'à 45°)	En option <ul style="list-style-type: none"> • Plate-forme sur mesure • Pliage automatique • Version à l'extérieur (IP 55) • Vitesse supérieure (0,14 m/s) (démarrage progressif inclu, moteur 0,75kW) • Système d'alimentation auxiliaire (seulement disponible dans la version vitesse supérieure) • Télécommande • Volet d'accès 90° • Strapontin • Bâche de protection
Vitesse	• 0,07 m/s (standard) 0,14 m/s (option)	
Puissance	• 0,75 kW (max)	
Alimentation	• 230V AC	
Voltage	• 24V DC	
Course maximale	• 40 m	
Pente maximale	• Jusqu'à 45°	
Largeur minimum d'escalier	• 755 mm (plate-forme hors standard)	
	• 955 mm (plate-forme standard)	
Poids	• Machine 130 kg (env.)	
	• Rail 14 kg/m	
Conforme à	• 2006/42/CE	
Certificat	• TÜV, CE	

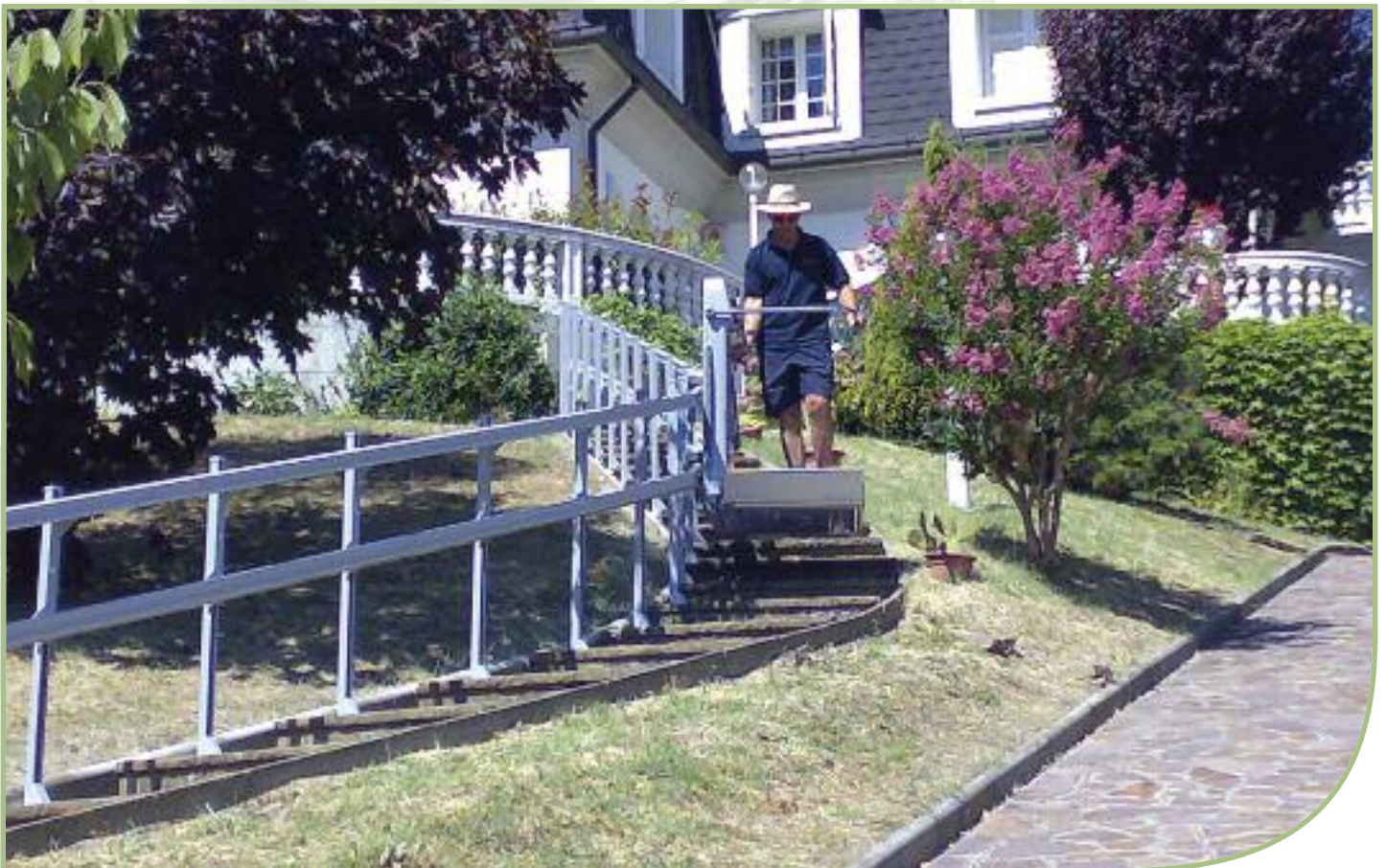
Les photos, dessins et toute autre information sont valables au moment de l'impression, toutefois nous nous réservons le droit, dans le cadre de notre politique de développement de produits, de changer des spécifications sans préavis.

Taille de plate-forme (Longueur x Largeur)	Type de Fixation	
	Sur le mur	Sur pieds autoportants
860mm x 650mm	905	1010
860mm x 710mm	965	1070
1050mm x 850mm	1105	1210
1250mm x 850mm	1105	1210
1 des 3 longueurs au-dessus x 500 mm – 900 mm largeur	755 - 1155	860 - 1260
Largeur d'escalier nécessaire (en mm)		

SUPRA LINEA



SUPRA



SUPRA - pour escaliers courbes



Supra est une plate-forme inclinée avancée grâce à sa conception et son ergonomie. Elle a été conçue pour le client qui exige le meilleur en confort et qualité.

Grâce à son rail unique, Supra peut être installée sur pratiquement tous les escaliers : droit ou courbe; à l'intérieur ou à l'extérieur.

Le double rail est robuste et peut être utilisé comme une barre d'appui, ce qui permet l'utilisation optimale de l'espace.

Une attention spéciale a été apportée à la sécurité et qualité. Supra a été testé aux standards TÜV, est certifié CE et est conforme à la Directive Machinerie 2006/42/CE (EN81-40).

Caractéristiques en option

Notre large gamme d'options comprend: pliage automatique, nombreuses tailles de plate-forme, signal lumière, alarme acoustique, strapontin, télécommande et arrêts intermédiaires. Ces options servent à adapter la plate-forme à tout environnement et à chaque demande.



Solutions sur mesure

SUPRA représente notre solution spécifique pour escaliers courbes. Il peut être installé à l'intérieur ou à l'extérieur. Suite au montage de l'appareil, l'escalier reste toujours accessible aux autres utilisateurs, car la plate-forme se relève et occupe un minimum d'espace.

Dispositifs de Sécurité

- Commandes à pression maintenue
- Frein parachute
- Volets d'accès automatiques
- Barriers de sécurité automatiques
- Système d'alimentation auxiliaire
- Limiteur de charge
- Panneaux anti-coincement



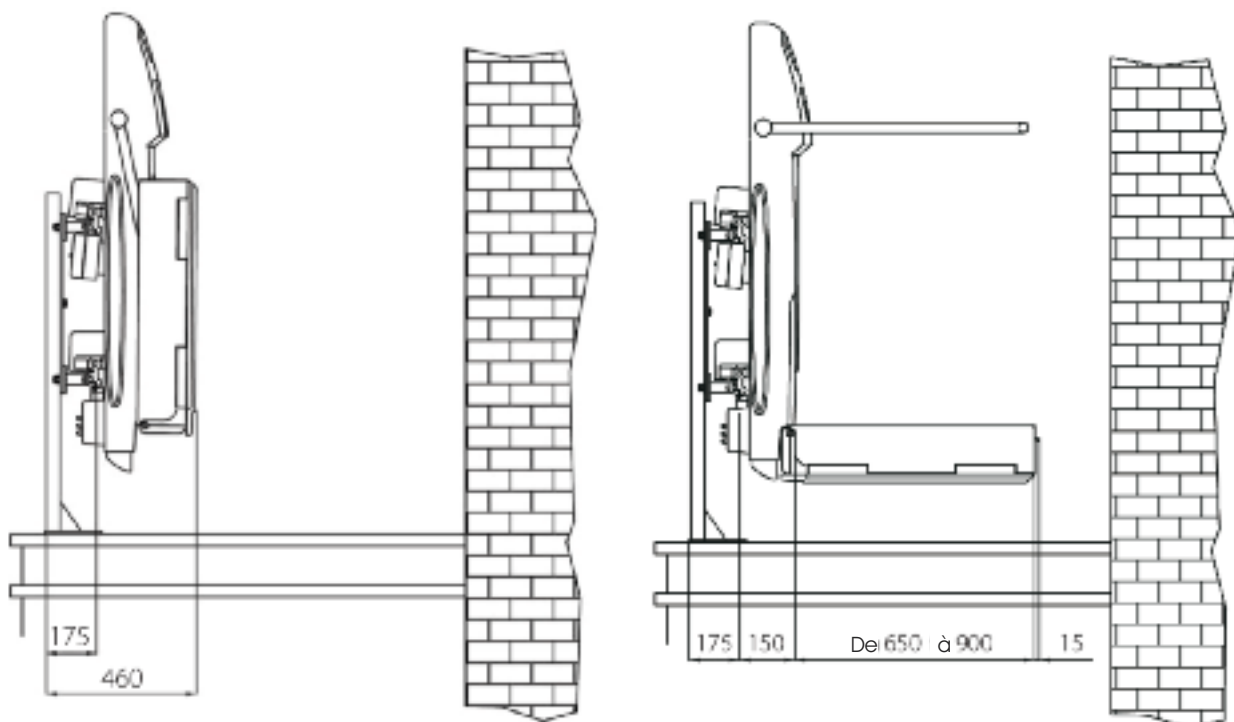
Détail et fiabilité

Supra est unique grâce à ses rails en aluminium et sa conception précise et détaillée. Il est certifié aux standards CE, IMQ et TÜV. Sa construction exceptionnelle offre le meilleur en fiabilité et sécurité dans toutes les conditions. Panneaux anti-coincement arrêtent la machine en cas de danger. Le démarrage progressif assure que vous arriverez doucement aux paliers hauts et bas. Un grand choix de matériaux permet au Supra de s'adapter à chaque environnement et style d'architecture.

Parking

Supra dispose d'une plate-forme pliable et peut être stationnée au palier. De plus, vous pouvez gagner de la place en haut et en bas de l'escalier grâce au stationnement avec courbe de dégauchement.

Spécifications techniques



Capacité	• 190 kg - 300 kg	Plate-forme standard	• (Longueur x Largeur) 860x650, 860x710, 1050x850, 1250x850
Vitesse	• 0.07 m/s	Largeur d'escalier minimum	• A partir de 943 mm (plate-forme spéciale)
Système de transmission	• Crémaillère et pignon	Poids	• Machine 155 kg • Rail aluminium 15 kg/m
Puissance	• 0.35 KW	Conforme à	• 2006/42/CE, EN81-40
Voltage	• 230 Volt 50 Hz	Certificat	• CE, TÜV
Tension de contrôle	• 24V DC	Options principales	• Arrêts intermédiaires • Télécommande • Plate-formes de tailles spéciales sur demande • Strapontin • Plate-forme et barrières automatiques • Signal lumière et alarme acoustique • Vitesse supérieure 0.13 m/s • Batterie en cas de coupure de courant • Accès sur le coté long (disponible sur les plates-formes standard)
Courbe minimum	• 180 mm		
Course maximale	• 40 m		
Pente maximale	• Jusqu' à 45°		
Rail	Aluminium vernis en RAL 9006		
Plate-forme	RAL 7047		

Les photos, dessins et toute autre information sont valables au moment de l'impression, toutefois nous nous réservons le droit, dans le cadre de notre politique de développement de produits, de changer des spécifications sans préavis.

		Longueur de plate-forme				
		Escalier droit (avec changement de pente)		Escalier courbe		
Largeur de plate-forme		Longueur 860	Longueur 1050	Longueur 1250	Longueur 860	Longueur 1050
	850	N/A	1199	1199	N/A	1300
	710	1059	1059	N/A	1130	1172
	650	999	999	N/A	1075	1120
	500 largeur min.	849	N/A	N/A	943	N/A
Largeur d'escalier minimum (mm)						

Pour une fixation aux pieds lourds, ajoutez 43mm à la largeur d'escalier.
Pour un accès sur le coté long, ajoutez 50mm à la largeur d'escalier.



Facile à installer et réutiliser

L'installation du Supra Linea s'effectue en une journée de travail. Il suffit de monter le rail, mettre la machine sur le rail et brancher l'alimentation. La plate-forme peut être installée sur d'autres rails avec des pentes différentes sans aucune modification.

Facile à utiliser

Supra Linea représente une conception ergonomique avancée qui a été développée en collaboration avec des panels de consommateurs. Elle est la meilleure plate-forme sur le marché grâce à sa convivialité, son confort et sa sécurité. Une seule manette permet à l'utilisateur de contrôler facilement toutes les fonctions de la machine. Supra Linea est complètement automatique: les barrières de sécurité et volets d'accès sont motorisés et la plate-forme peut être motorisée en option.